



# DIY en 10 étapes Le mobile à étoiles

Il vous faudra :

- plusieurs petits morceaux de tissus,
- plusieurs morceaux de papier pour la rigidité,
- plusieurs bouts de feutrine,
- 1 baguette en bois pour le support,
- 1 rectangle de tissu pour le support,
- des gabarits d'étoiles à décalquer,
- du fil pour le lien,

Mais aussi :

- de la concentration,
- une machine à coudre,
- un fer à repasser,
- un stylo bille, un crayon à papier gras (HB ou 2B) et une gomme,
- une aiguille à couture.

Avant toute chose : Repasser les tissus.

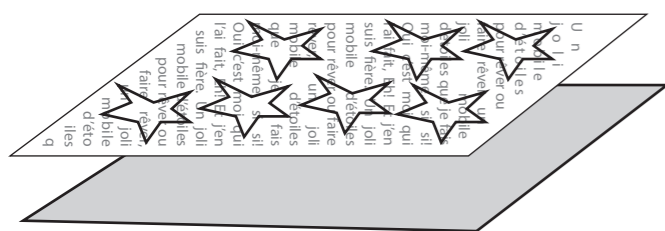
1. Placer le gabarit d'étoile sur une des feuilles de papier, y tracer plusieurs étoiles au crayon à papier.



Compter entre 5 et 7 étoiles par brin/fil.



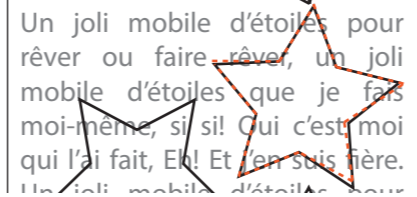
2. Une fois toutes les étoiles dessinées, placer le tissu à l'arrière du papier envers contre envers.



Sur les bords, placer quelques épingles pour éviter que l'ensemble ne bouge.

3. Piquer délicatement à la machine les étoiles sur le trait de crayon.  
Placer la molette de longueur de point de la machine à coudre sur un point moyen (ex: sur une Brother = 2,5 à 3), afin de pouvoir arriver au niveau des angles sans trop de décalage :

N'oubliez pas de marquer un point arrière pour éviter que la couture ne se décolle.



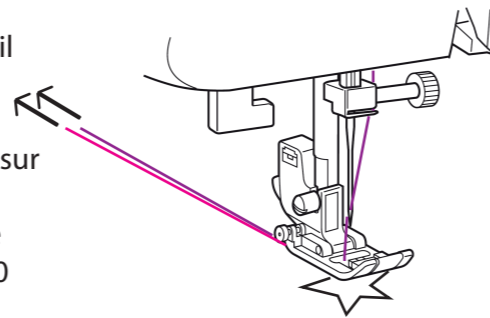
Renouveler l'opération sur toutes les planches de papier doublées de tissu.

4. Une fois toutes les étoiles piquées, couper tous les fils qui dépassent et gommer doucement les traits de crayon à la gomme.

Couper délicatement les étoiles à 1mm de la piqure (pointillés noirs).

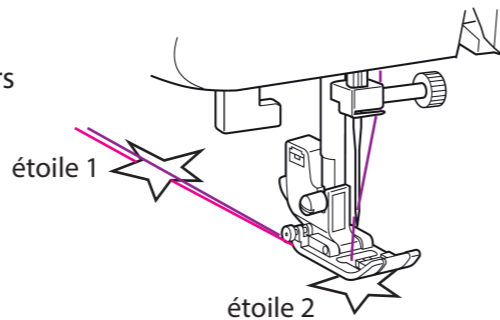


5. Réaliser les brins : il faut 5 à 7 étoiles par brin.  
Sur la machine, tirer sur les fils inférieurs et supérieurs en même temps sur environ 20 cm.



Placer la première étoile sous le pied de biche et piquer dans la transversale, côté papier sur le dessus.

Maintenir l'étoile 1 par l'arrière du pied de biche à 2cm environ, tout en enfilant l'étoile 2, piquer. Cette manipulation permet d'éviter que l'étoile 1 soit entraînée avec le fil vers l'avant.



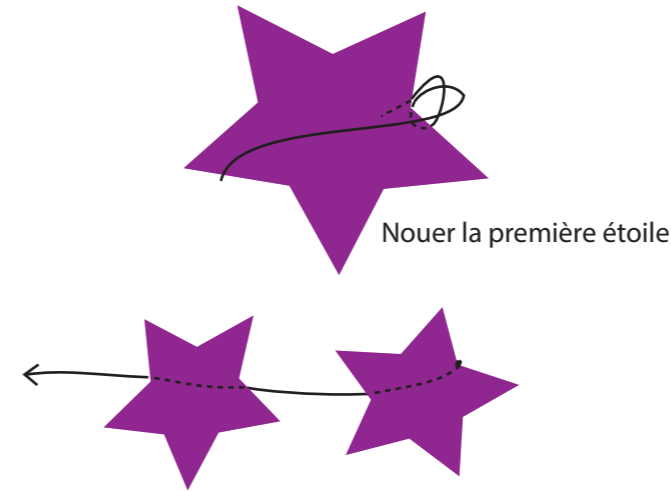
Répéter l'opération pour les autres étoiles.  
Sur la dernière étoile du brin finir par un point arrière. Couper le fil à 20cm environ de la dernière étoile.

Répéter l'opération 5 pour les autres brins. Placer chaque brin réalisé de côté et à plat.

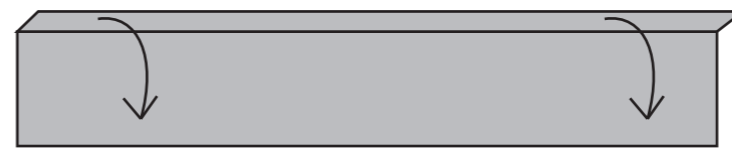
6. Découper plusieurs étoiles dans la feutrine à l'aide du gabarit et du stylo bille (le crayon à papier ne marque pas sur la feutrine).

Réaliser le brin d'étoiles en feutrine en les enfilant sur un fil de 30cm de long à la main, comme on enfilerait des perles (traverser la feutrine de part en part, en faisant attention que le fil de ressorte pas dans le milieu).

Pour la première étoile faire un noeud, rentrer le fil dans l'étoile et couper ce qui dépasse :



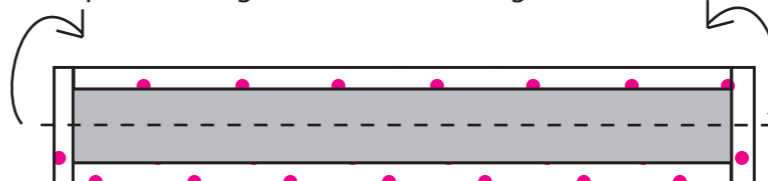
7. Repasser le rectangle de tissu.  
Effectuer un pli d'1cm environ vers l'intérieur sur chacun des grands côtés, en vous aidant du fer à repasser.



Effectuer un pli d'1cm environ sur les petits côtés.



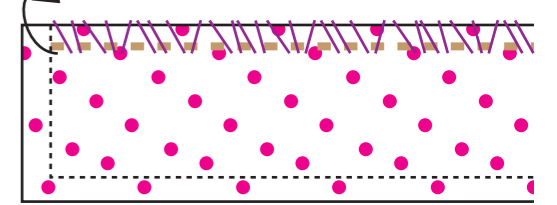
Puis plier l'ouvrage en deux sur sa longueur.



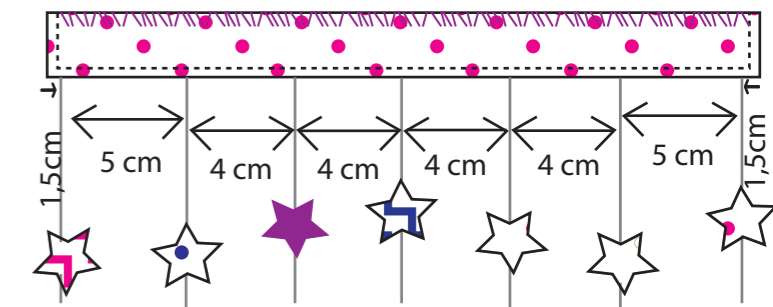
Placer la baguette en bois dans le pli. La maintenir avec une ou deux épingles pour ne pas qu'elle bouge. Piquer l'ouvrage sur les trois côtés à 2 mm du bord.



8. A la main, faire un point décoratif autour de la baguette à travers le tissu, pour la maintenir en haut du mobile.

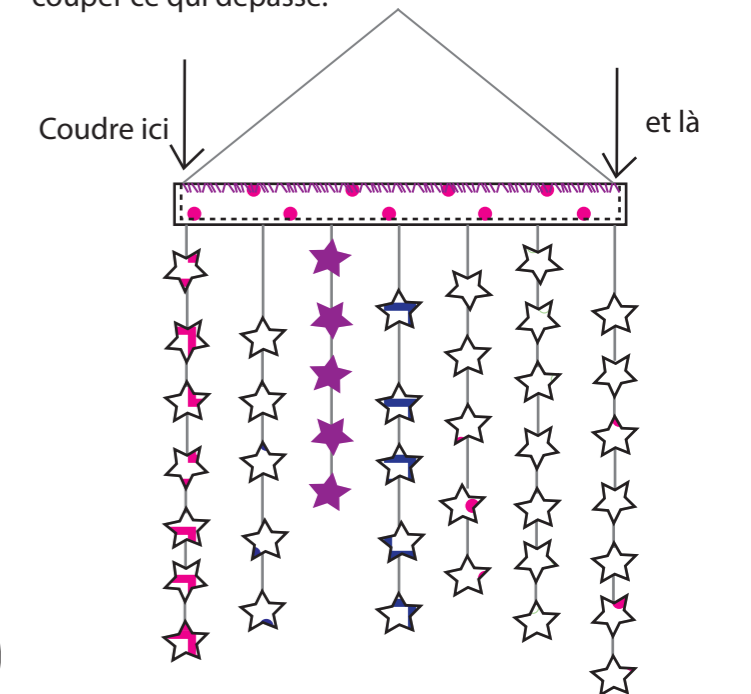


9. Enfiler solidement les brins sur le tissu comme indiqué ci-dessous :



Pour enfiler les brins : à la main, les deux fils dans le chat de l'aiguille sans oublier de faire un noeud en bordure de l'ouvrage et de cacher les fils dans l'ouvrage, couper ceux qui dépassent, y compris ceux en bas des brins.

10. Sur les côtés de la partie haute du mobile, enfiler à l'aiguille le fil fourni pour la suspension (à la longueur désirée). Nouer solidement, cacher le fil dans le tissu et couper ce qui dépasse.



Accrocher le mobile, il est terminé.